




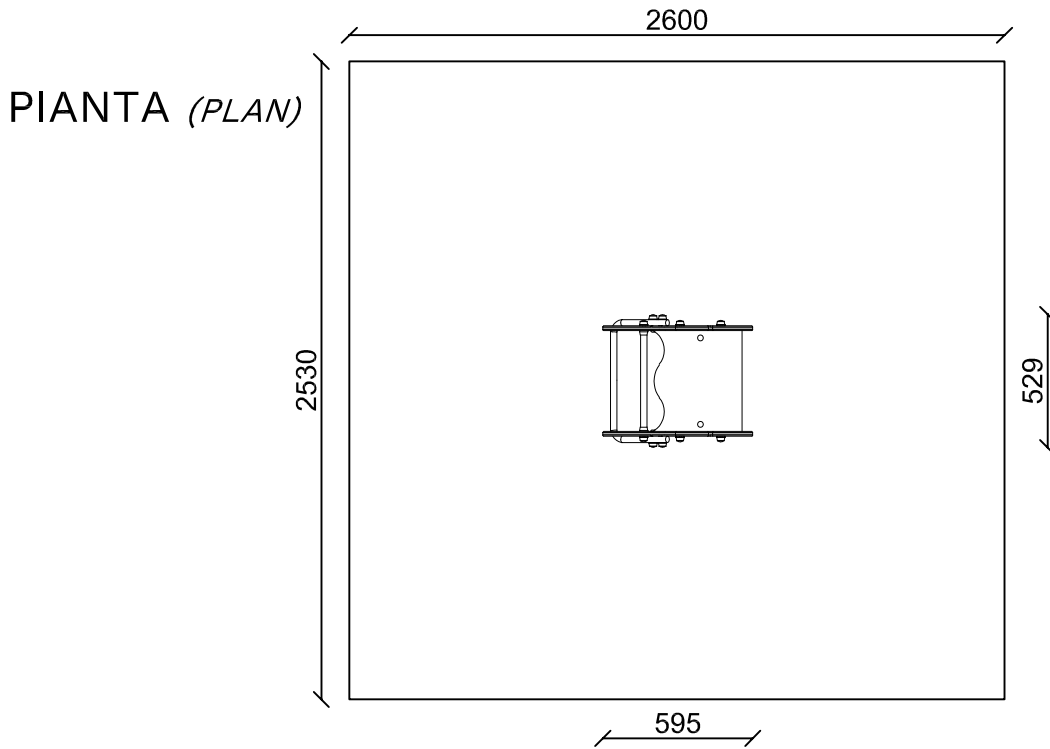
680-04 GIOCO A MOLLA ELEFANTE

680-04 ELEPHANT SPRING RIDER

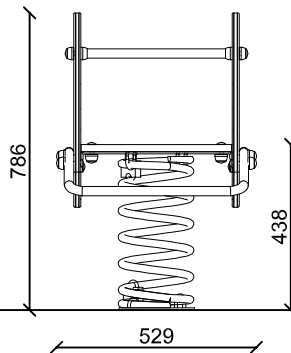
VISTA TRIDIMENSIONALE

THREE-DIMENSIONAL VIEW

SCHEDA TECNICA (TECHNICAL DATA SHEET)		
ART. 680-04	26-05-2021	SCALA (SCALE)
LE MISURE SONO ESPRESSE IN MM. (MEASUREMENTS ARE EXPRESSED IN MM.)		
 <p>Playgrounds for a playful world</p>	<p>TIEGI SRL VIA BENEDETTO CROCE 7 Z.I. "CONDOTTI BARDINI" 31058 SUSEGANA (TV) 0438-460519</p>	
	<p><i>Ci riserviamo a termini di Legge la proprietà di questo disegno con divieto di renderlo comunque noto a terzi senza la nostra approvazione</i></p>	
		FOGLIO 1 DI 3

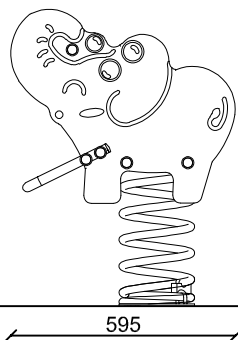


VISTA FRONTALE
(FRONTAL VIEW)



ALTEZZA MASSIMA DI CADUTA LIBERA
(MAXIMUM HEIGHT OF THE FREE FALL) CM <60

VISTA LATERALE
(LATERAL VIEW)



INGOMBRO MAX
(OVERALL DIMENSIONS)

AREA DI SICUREZZA (SAFETY AREA) 6.6 MQ

SCHEMA TECNICA (TECHNICAL DATA SHEET)

ART. 680-04

26-05-2021

SCALA (SCALE) 1:30 - 1:20

LE MISURE SONO ESPRESSE IN MM. (MEASUREMENTS ARE EXPRESSED IN MM.)

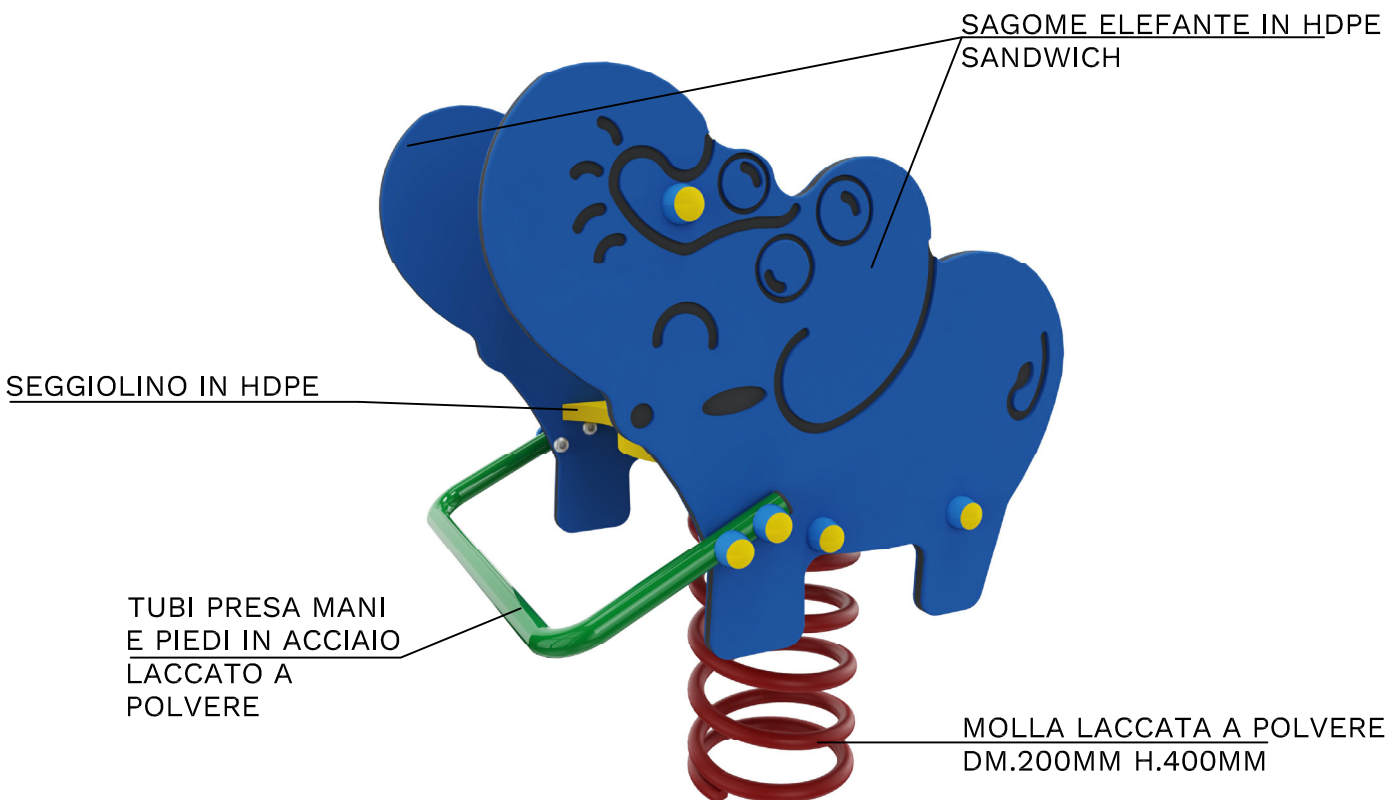
TOFFOLI
Giochi
Playgrounds for a playful world

TIEGI SRL

VIA BENEDETTO CROCE 7
Z.I. "CONDOTTI BARDINI"
31058 SUSEGANA (TV)
0438-460519

Ci riserviamo a termini di Legge la proprietà di questo disegno con divieto di renderlo comunque noto a terzi senza la nostra approvazione

FOGLIO 2 DI 3



TUTTI GLI ELEMENTI DI FISSAGGIO, VITI, DADI, RONDELLE ECC. SONO IN ACCIAIO ZINCATO E PROTETTI DA GHIERE E TAPPI IN POLIETILENE



ALTEZZA DI CADUTA MAX.
(MAX FALL HEIGHT) <60 cm



INGOMBRO MASSIMO (OVERALL DIMENSION)
60 cm X 53 cm X 79 cm H.



ETA' (AGE)
2 - 8 ANNI



AREA DI SICUREZZA (SECURITY AREA)
260 cm x 253 cm



NUMERO MASSIMO UTILIZZATORI
(MAXIMUM NUMBER OF USERS) 1



SUPERFICIE ANTITRAUMA
CONSIGLIATA (RECOMMENDED SAFETY
SURFACING AREA) 6.6 mq

SCHEDA TECNICA (TECHNICAL DATA SHEET)

ART. 680-04

26-05-2021

SCALA (SCALE)

LE MISURE SONO ESPRESSE IN MM. (MEASUREMENTS ARE EXPRESSED IN MM.)

TOFFOLI
Giochi
Playgrounds for a playful world

TIEGI SRL
VIA BENEDETTO CROCE 7
Z.I. "CONDOTTI BARDINI"
31058 SUSEGANA (TV)
0438-460519

Ci riserviamo a termini di Legge la proprietà di questo disegno con divieto di renderlo comunque noto a terzi senza la nostra approvazione

FOGLIO 3 DI 3